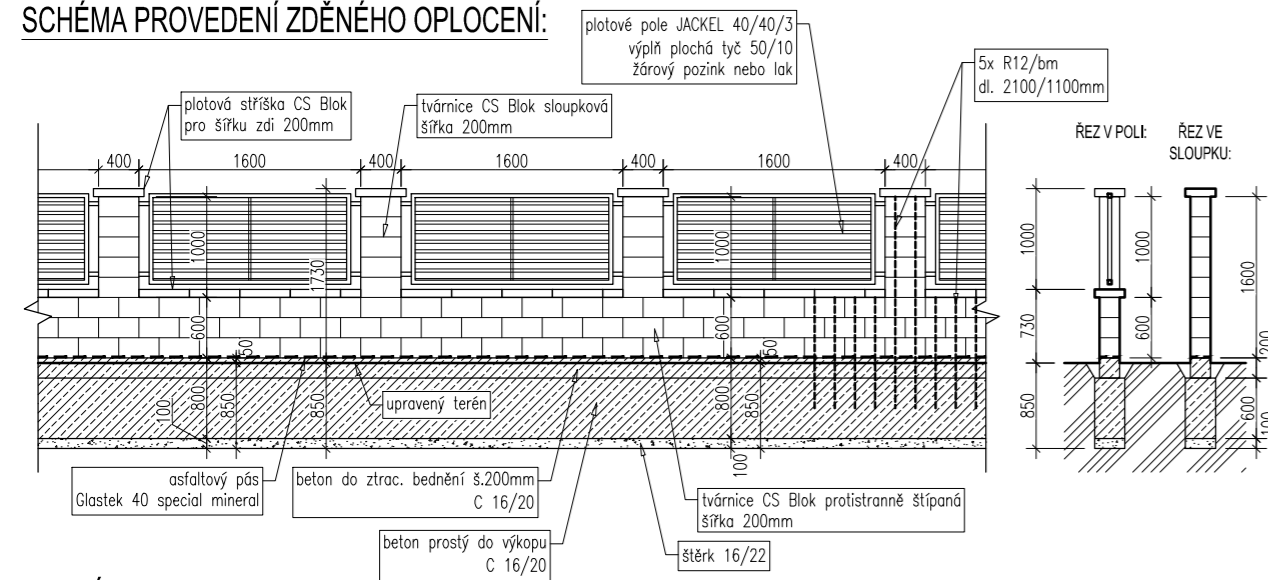


SCHEMA PROVEDENÍ ZDĚNÉHO OPLOCENÍ:

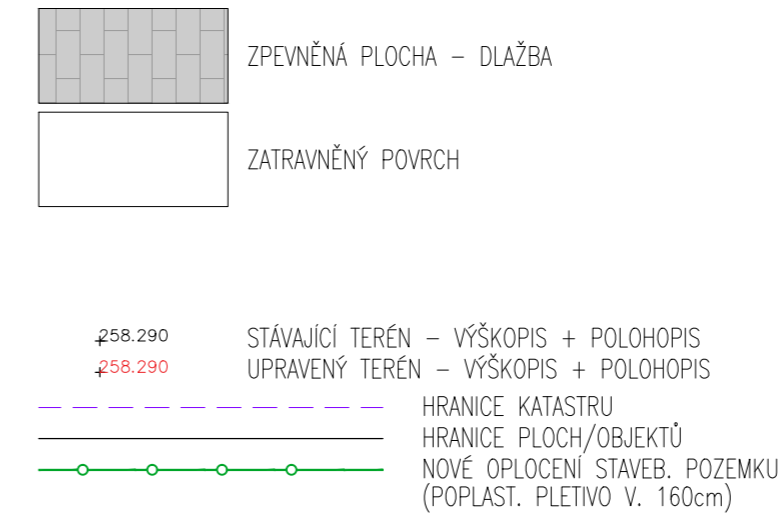


POZNÁMKY:

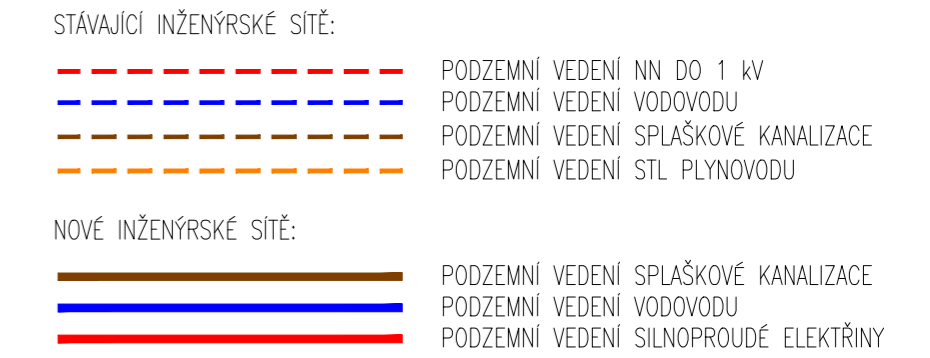
1. VÝKOP PRO ZÁKLAD PLOTU HLOUBIT LŽIČI ŠÍŘKY 300mm
2. NA DNO VÝKOPU ULOŽIT 100mm STĚRKY FR. 16/22
3. ZÁKLADOVÝ PAS VYBETONOVAT PROSTÝM BETONEM C16/20
4. PRVNÍ ZÁKLADACÍ ŘÁDU PLOTU PROVÉST Z HLADKÝCH TVÁRNIC ZTRACENÉHO BEDNĚNÍ ŠÍŘKY 200mm. DO KAŽDÉ TVÁRNICE NAVRTAT A NATLUOČIT 2x SVISLÝ PRUT VÝŽUŽE R12, ZÁKLADACÍ ŘÁDU VYBETONOVAT BETONEM C16/20.
5. NA ZÁKLADACÍ ŘÁDU NATAVIT ASFALTOVÝ PAS GLASTEK 40 SPECIAL MINERAL
6. VYDÍT 3 ŘÁDY PLOTOVÝCH TVÁRNIC A VYBETONOVAT BETONEM C16/20
7. VYDÍT PLOTOVÉ SLOUPKY A VYBETONOVAT BETONEM C16/20
8. OSADIT PLOTOVÉ STŘÍŠKY NA FLEXIBILNÍ LEPIDLO C2TE51
9. OSADIT PLOTOVÁ POLE Z KOVU

- A** ZÁMKOVÁ DLAŽBA – CHODNÍK
 DLAŽBA (60mm)
 KLADEČI VRSTVA FR. 4-8 (30mm)
 DRČENÉ KAMENIVO FR. 8-16 (100/150mm)
 ZHUTNĚNÁ PĚŇ ZEMNÍHO TĚLESA
- B** ZÁMKOVÁ DLAŽBA – CHODNÍK S OBČ. POJEZDEM
 DLAŽBA (80mm)
 KLADEČI VRSTVA FR. 4-8 (30mm)
 DRČENÉ KAMENIVO FR. 8-16 (50mm)
 DRČENÉ KAMENIVO FR. 16-32 (200mm)
 ZHUTNĚNÁ PĚŇ ZEMNÍHO TĚLESA
- C** ZÁMKOVÁ DLAŽBA – POJEZDOVÉ PLOCHY DO 3,5t
 DLAŽBA (80mm)
 KLADEČI VRSTVA FR. 4-8 (30mm)
 DRČENÉ KAMENIVO FR. 8-16 (100mm)
 DRČENÉ KAMENIVO FR. 16-32 (200mm)
 STĚRKOPÍSEK FR. 0-8 (100mm)
 ZHUTNĚNÁ PĚŇ ZEMNÍHO TĚLESA

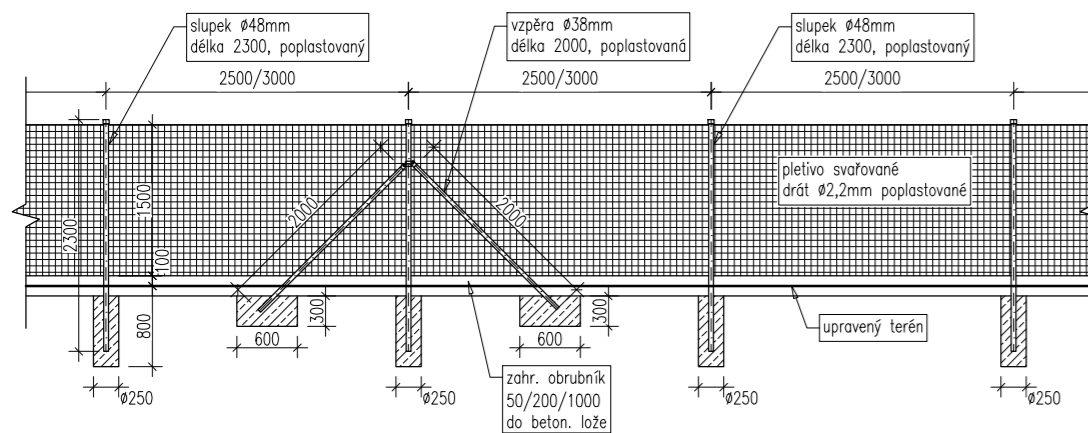
Legenda značek



Legenda sítí

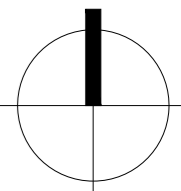
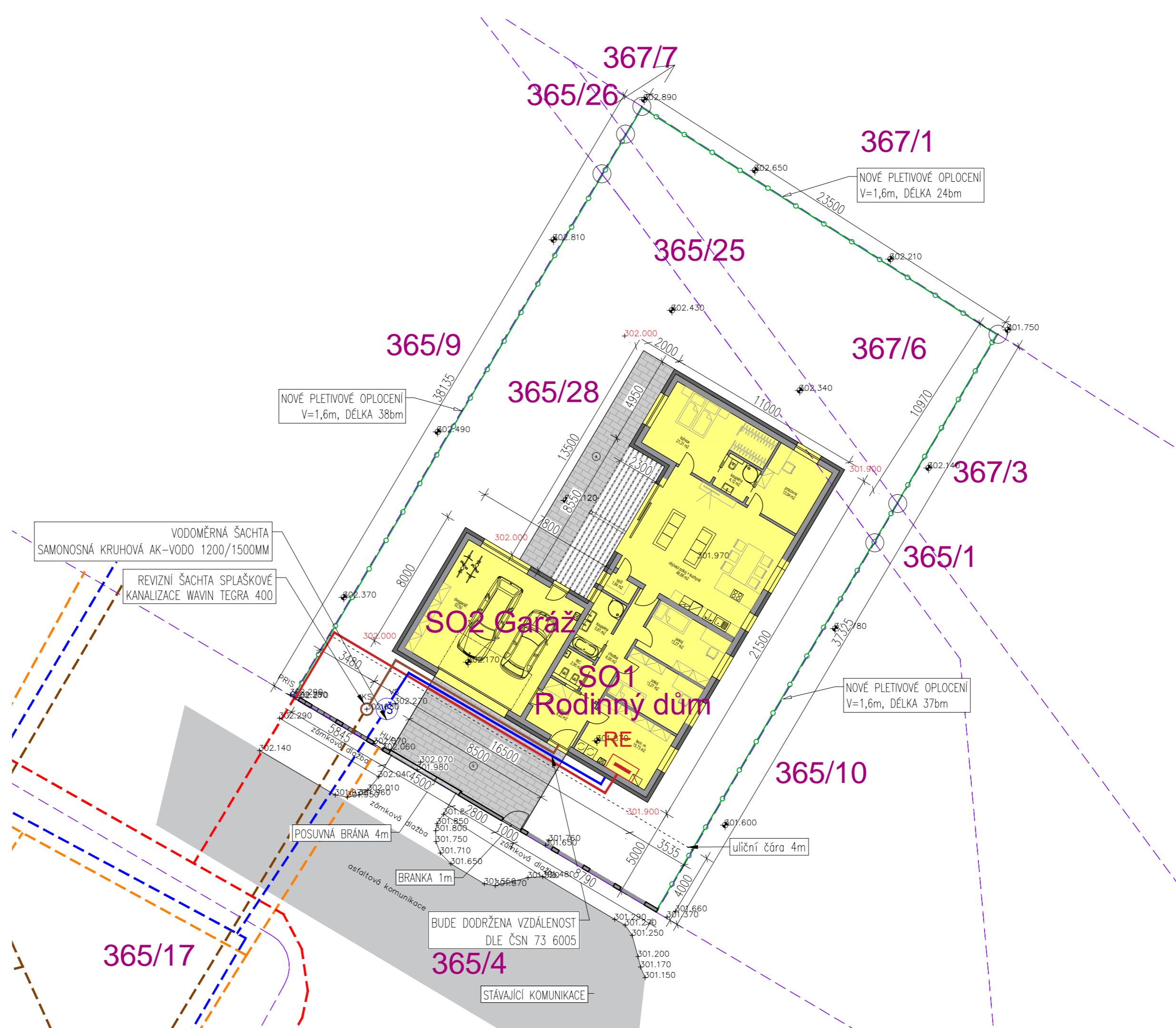


SCHEMA PROVEDENÍ PLETIVOVÉHO OPLOCENÍ:



POZNÁMKY:

1. DÍRY PRO OSAZENÍ SLOUPKŮ HLOUBIT ZEMNÍM VRTÁKEM O PRŮMĚRU 250mm. SLOUPKY ZABETONOVAT JEN DO VÝŠKY BUDOUCÍHO SPODNÍHO LÍCE ZAHRADNÍHO OBRUBNÍKU.
2. V MÍSTECH, KDE OPLOCENÍ MĚNÍ SMĚR (ROHY, ZLOMY) OSADIT NA OBĚ STRANY SLOUPKY VZPĚRY, V PŘÍPADĚ PŘÍMÉHO PRŮBĚHU OPLOCENÍ OSADIT VZPĚRY VE VZDALENOSTECH MAXIMÁLNĚ 15m.
3. PO OSAZENÍ VZPĚR A SLOUPKŮ OSADIT V CELE DĚLCE ZAHRADNÍ OBRUBNÍK DO BETONOVÉHO LŮŽE (VÝŠKA HORNÍ HRANY OBRUBNÍKU 100mm NAD UPRAVENÝ TERÉN).
4. PLETIVO UCHYTIT KE SLOUPKŮM POMOCÍ PLASTOVÝCH PŘÍCHYTEK. DOPLNIT PLETIVA SE PROVÁDÍ NAHRUBO RUČNĚ PŘI MONTÁŽI, NÁSLEDNĚ PROHLUBOVÁNÍM "V OHYBŮ" V JEDNOTLIVÝCH OKÁCH PLETIVA POMOCÍ KREPOVACÍCH KLEŠTÍ
5. PŘI MONTÁŽI PLETIVA DODRŽOVAT MONTÁŽNÍ POKYNY VÝROBCE.



ZHOTOVITEL: www.hampejsprojekty.cz +420 736 788 835 info@hampejsprojekty.cz		OBJEDNATEL: MUDr. Robert Lízler MUDr. Michaela Lízlerová Ostružinová 2106, 252 28 Černošice	
HIP: Ing. Ondřej Hampejs	STUPEŇ: DÚS + DOS	VYPRACOVAL: Ing. Luděk Růžička	DATUM: 04/2021
AUTORIZACE:	Č. ZAK.: 21-01	Č. PARÉ:	
ZAKÁZKA: NOVOSTAVBA RD s GARÁŽÍ p.p.č. 365/28, 365/25, 367/6 v k.ú. Běhánky			
ČÁST PD: C. SITUAČNÍ VÝKRESY			
NAZEV VÝKRESU: Situace koordinační			
REVIZE: -	MĚŘÍTKO: 1:200	Č. VÝKRESU: C.2	