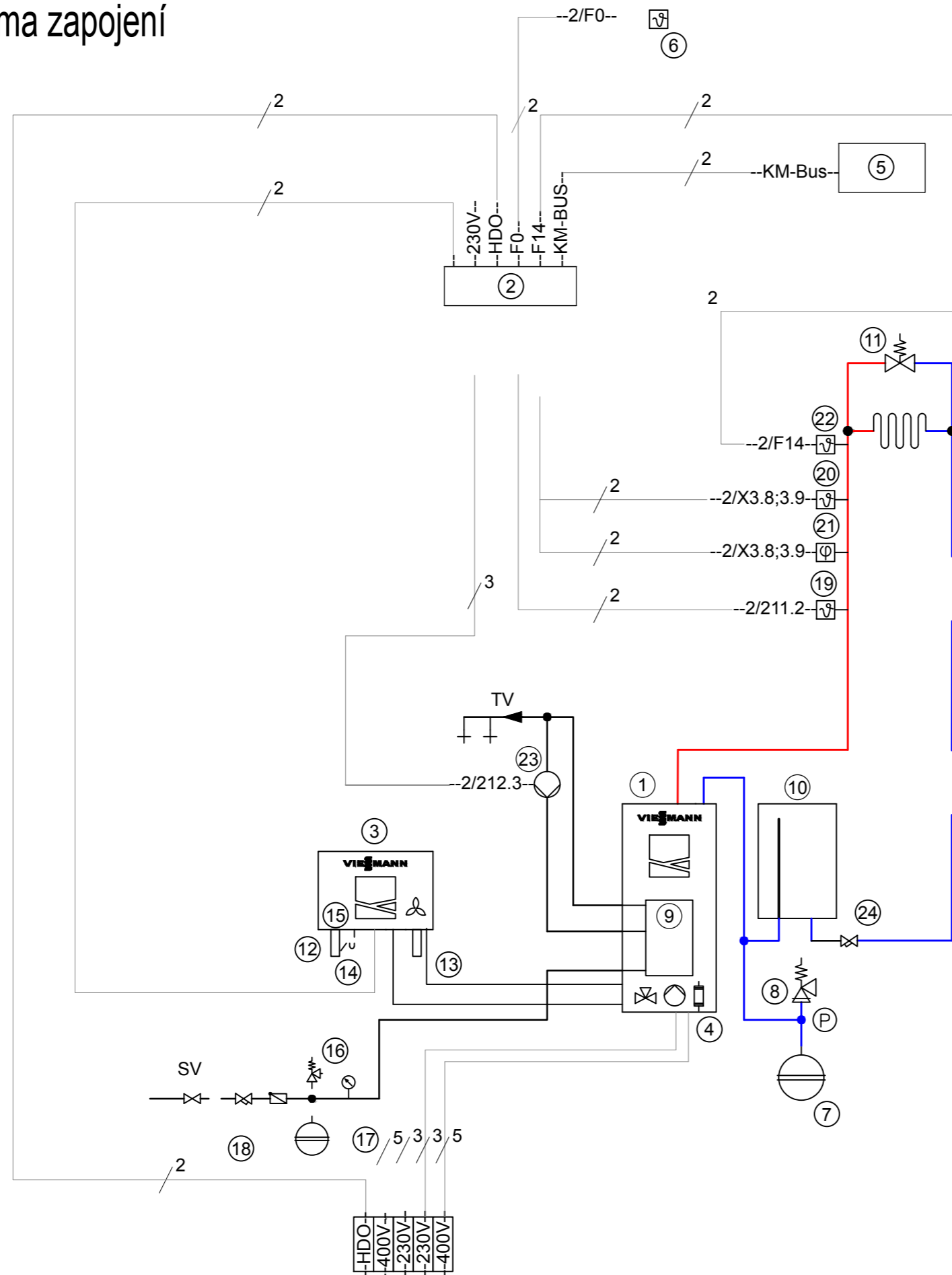




Schéma zapojení



LEGENDA:

- 1 Tepelné čerpadlo Vitocal 222-S, vnitřní jednotka
- 2 Regulace Vitotronic WO1C
- 3 Venkovní jednotka tepelného čerpadla
- 4 Integrovaný elektrický průtokový ohřívač
- 5 Dálkové ovládání Vitotrol 300B (nutné pro AC provoz)
- 6 Čidlo venkovní teploty
- 7 Expanzní nádoba
- 8 Pojistný ventil
- 9 Integrovaný zásobník 170l
- 10 Akumulační nádoba (pro zvětšení objemu soustavy)
- 11 Přepouštěcí ventil (součást pozice 10 nebo ext dodávka)
- 12 Konzola pro upevnění venkovní jednotky
- 13 Propojovací potrubí chladiva
- 14 Odvod kondenzátu (externí dodávka)
- 15 Elektrický topný pás
- 16 Pojistná skupina SV
- 17 Expanzní nádoba SV
- 18 Filtr SV
- 19 Havarijní termostat
- 20 Protimrazový termostat (jen v případě chlazení)
- 21 Vestavný spínač vlhkosti 230V (jen v případě chlazení)
- 22 Příložné čidlo pro chlazení AC (jen v případě chlazení)
- 23 Cirkulační čerpadlo
- 24 Filtr ÚT (externí dodávka)

ZHOTOVITEL:  Hampejs projekty projektová činnost ve výstavbě www.hampejs-projekty.cz +420 736 788 835 info@hampejs-projekty.cz		OBJEDNATEL: MUDr. Robert Lízler MUDr. Michaela Lízlerová Ostružinová 2106, 252 28 Černošice	
HIP:	Ing. Ondřej Hampejs	STUPEŇ:	DÚS+DOS
VYPRACOVAL:	Marcel Murárik	DATUM:	2/2021
AUTORIZACE:		Č. PARÉ:	
			
ZAKÁZKA:			
Novostavba RD a GARÁŽE p.p.č. 365/28, 265/25 a 367/6 v k.ú. Běhánky			
ČÁST PD:			
D.1.4b VYTÁPĚNÍ			
NÁZEV VÝKRESU:			
SCHÉMA ZAPOJENÍ ZDROJE TEPLA			
REVIZE:	-	MĚŘÍTKO:	1:75
		Č. VÝKRESU:	D.1.4b.02