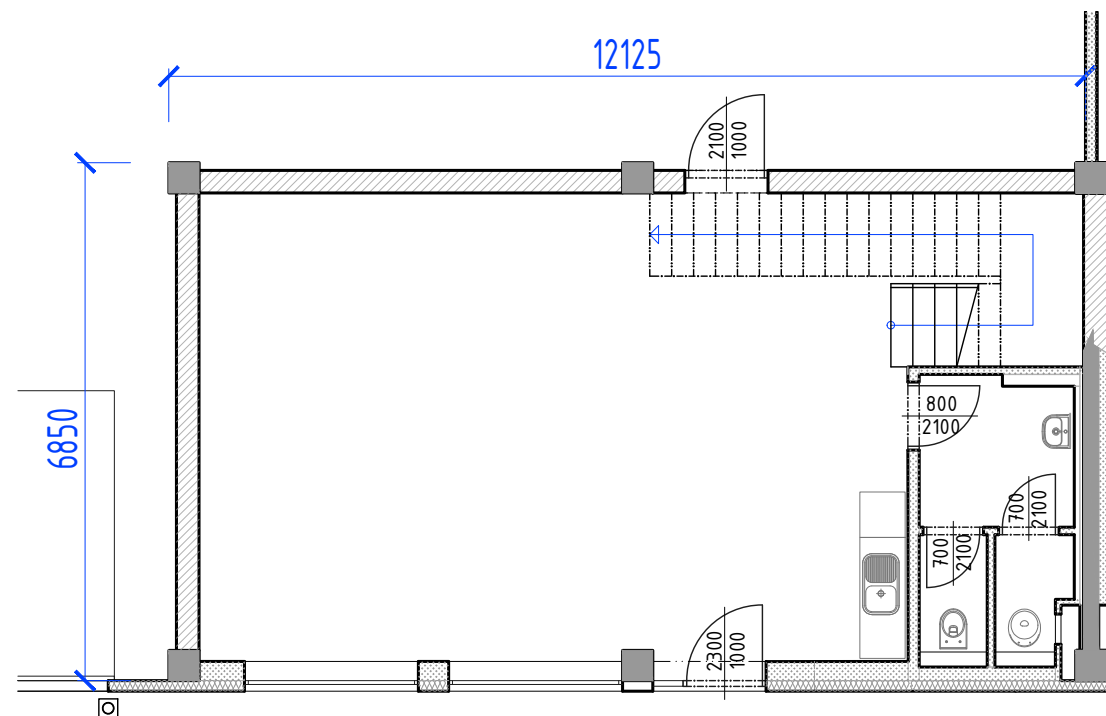


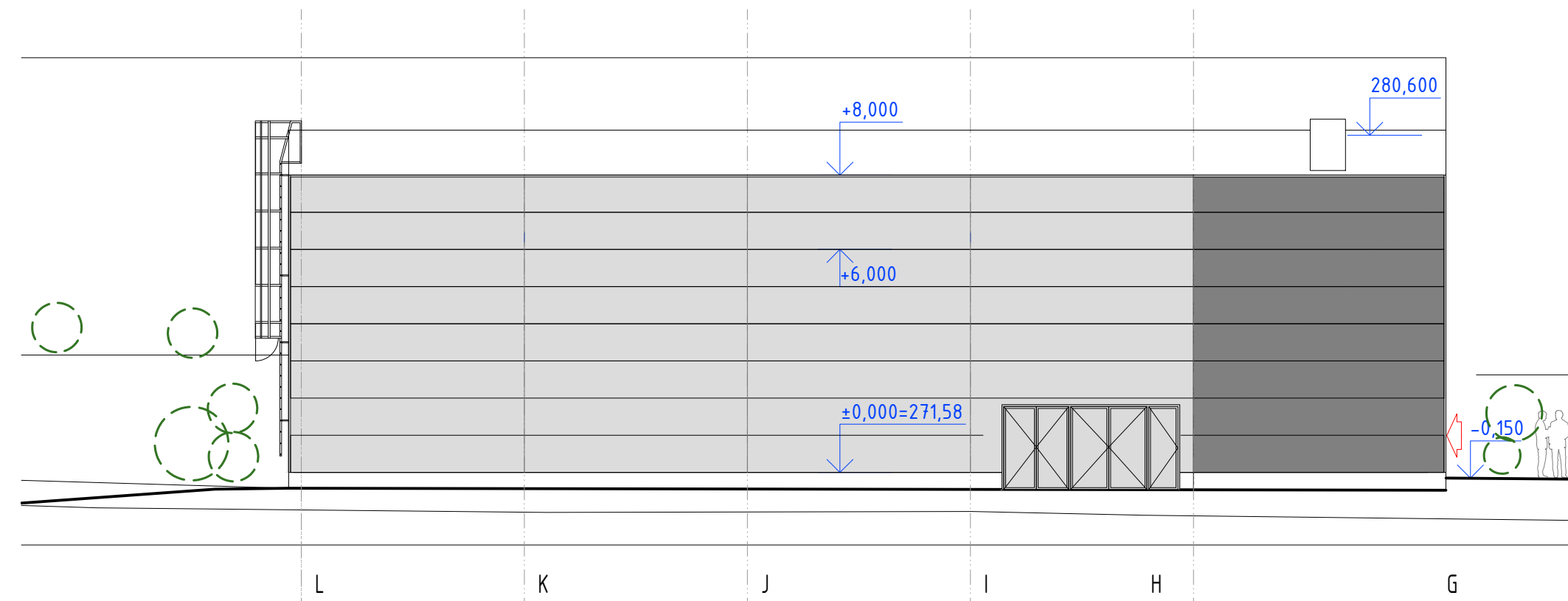
PŮDORYS 1.NP

M 1:100



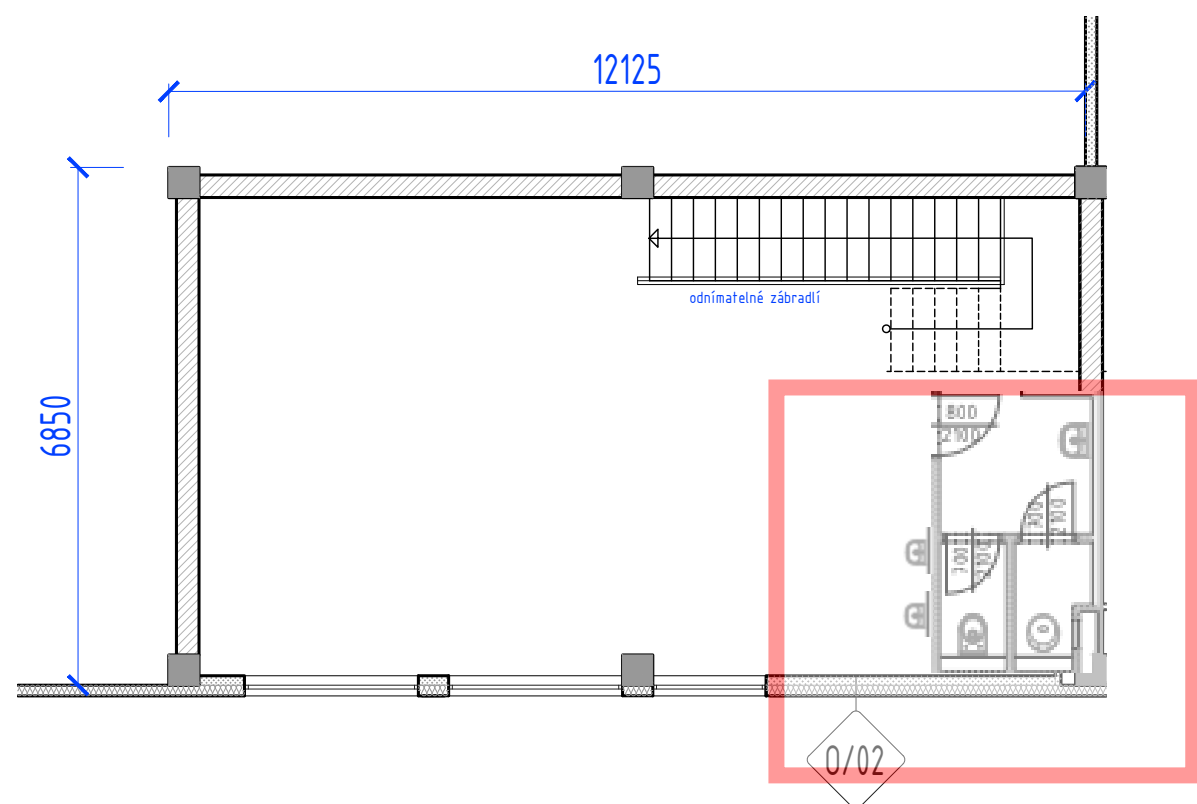
POHLED OD JIHOZÁPADU

M 1:150



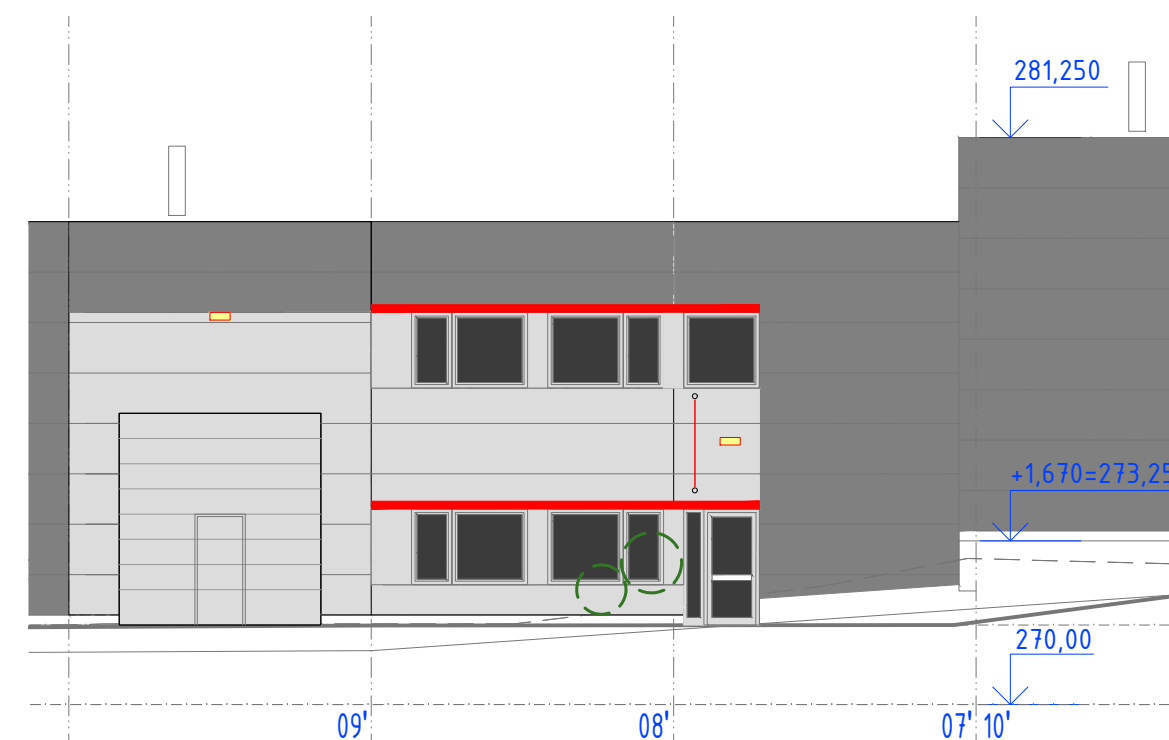
PŮDORYS 2.NP

M 1:100



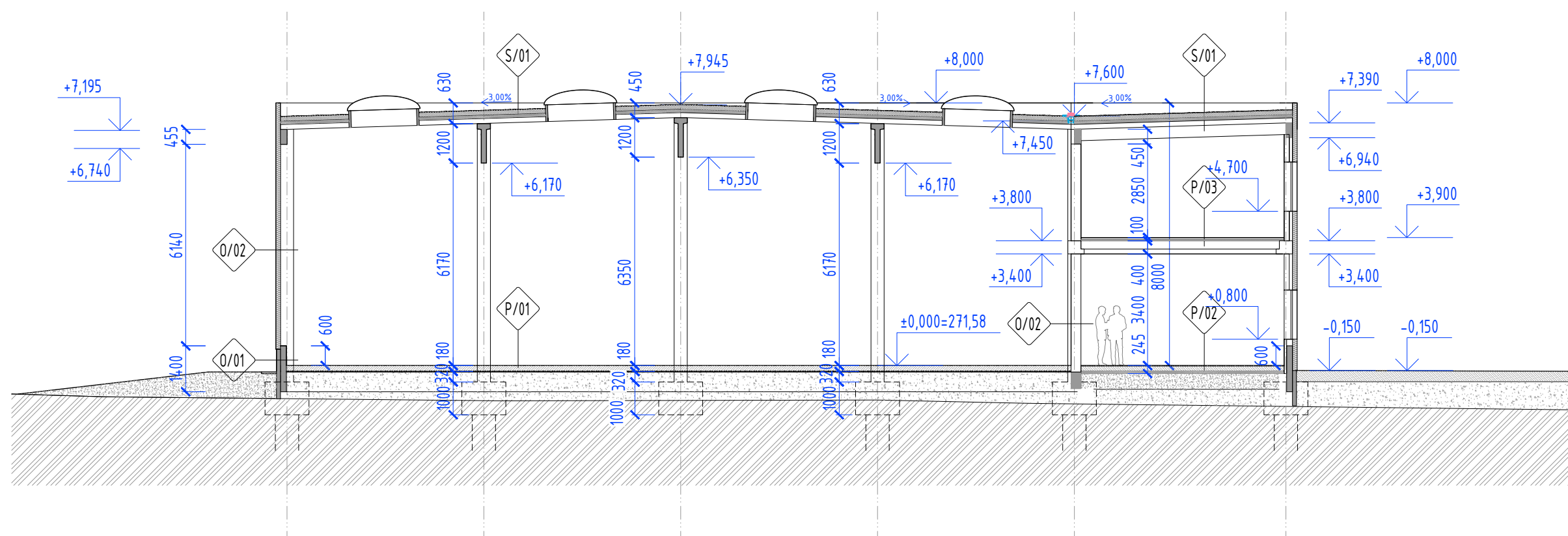
POHLED OD SEVEROZÁPADU

M 1:150



PŘÍČNÝ ŘEZ C-C'

M 1:150



**HRUBÁ VNITŘNÍ PLOCHA
BOX 03 - ADMINISTRATIVNÍ VESTAVBA**

Prostorová část	Plocha [m2]
administrativní vestavba 1NP	66,81
administrativní vestavba 2NP	73,22
administrativní vestavba 1NP a 2NP	140,03
celková plocha GIA	140,03

UMÍSTĚNÍ BOXU

