

TABULKA MÍSTNOSTÍ

| OZN. | ČÍSLO | ÚČEL MÍSTNOSTI | PLOCHA | PODLAHA | OZN. PODL. | STROP | STĚNY |
|-------------------|-------|----------------|---------------------|----------------|------------|--------------|----------------|
| SPOLEČNÉ PROSTORY | 101 | HLAVNÍ VSTUP | 13,20m ² | KERAM.DL | P2 | FASROCK 80MM | KER.SOKL. 75mm |
| | 102 | ZADNÍ VSTUP | 15,35m ² | KERAM.DL | P2 | FASROCK 80MM | KER.SOKL. 75mm |
| | 103 | OSOBNÍ VÝTAH | 3,30m ² | | | | |
| GARÁŽE | 104 | GARÁŽ | 17,30m ² | POLYURETAN ST. | P1 | FASROCK 80MM | |
| | 105 | GARÁŽ | 17,50m ² | POLYURETAN ST. | P1 | FASROCK 80MM | |
| | 106 | GARÁŽ | 17,20m ² | POLYURETAN ST. | P1 | FASROCK 80MM | |
| | 107 | GARÁŽ | 17,30m ² | POLYURETAN ST. | P1 | FASROCK 80MM | |
| | 108 | DVOUGARÁŽ | 34,40m ² | POLYURETAN ST. | P1 | FASROCK 80MM | |
| | 109 | GARÁŽ | 16,50m ² | POLYURETAN ST. | P1 | FASROCK 80MM | |
| | 110 | GARÁŽ | 16,30m ² | POLYURETAN ST. | P1 | FASROCK 80MM | |

LEGENDA MATERIÁLŮ

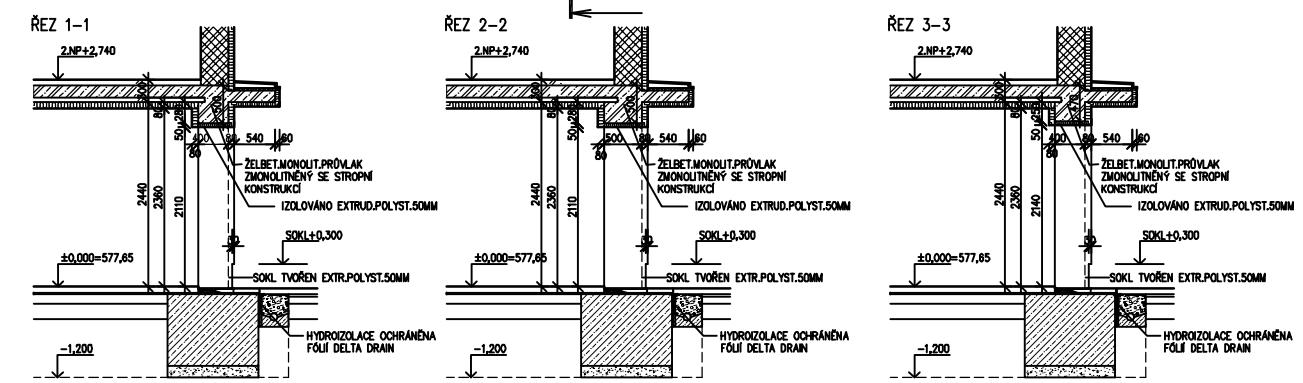
- ZDÍVO Z CHEL POROTHERM 40 P+D P15 NA MALTU POROTHERM TM
- ZDÍVO Z CHEL POROTHERM 38,5 P+D P15 NA MALTU POROTHERM TM
- ZDÍVO Z CHEL POROTHERM 30 P+D P15 NA MALTU MC 10
- ZDÍVO Z CHEL POROTHERM 30 AKU P20
- ZDÍVO Z CHEL POROTHERM 24 AKU P10
- ZDÍVO Z PŘÍČKOVEK POROTHERM 11,5 P+D NA MALTU MC 5
- ZDÍVO Z CHEL POROTHERM 17,5 P10
- ŽELEZOBETONOVÁ MONOLITICKÁ KONSTRUKCE BETON B30

POZNÁMKA

- SPODNÍ LC ARKYŘE IZOLOVÁNÍ DESKAMI Z MINERÁLNÍCH VLÁKEN FASROCK V TL.80MM
- IZOLACE CELOPLOŠNĚ LEPENÁ NA STROP A KOTVENÁ TALÍŘOVÝMI HMOZDINKAMI S NÁSLEDNOU ÚPRAVOU MATERIEM
- PROSTUPY INSTALACÍ MEZI JEDNOTLIVÝMI POŽÁRNÍMI OSEKY BUDOU ŘEŠENY DLE POŽÁRNÍ ZPRÁVY
- OBVODOVÉ ZDÍVO POROTHERM ZDĚNO NA MALTU TM
- KONTAKTNÍ ZATEPLOVACÍ SYSTÉM ROCKWOOL FASROCK V TL.80MM, SOKL. EXTRUD.POLYSTYREN TL.50MM
- KAMINOVÉ PRŮDUCHY - TRÍSLOŽKOVÝ KAMIN SCHEDL MULTI 200, TVAROVKA 400x400

VÝPIS HSV

- FTN / 23,8 - 1750 2ks
- IL140 - 2200 3ks
- IL140 - 1500 3ks
- IL120 - 1500 3ks
- IL100 - 1000 2ks
- LS050x5 d.500 2ks
- TROUBA SPIRO #150 - d.3500 2ks
- TROUBA SPIRO #150 - d.3300 1ks



DŮM č.6
1.NP=±0,000=577,650

| | | | | | |
|--|--|-----------------|---------|---------------------|---------------|
| ARCHITECTONICKÉ ŘEŠENÍ | | STAVEBNÍ ŘEŠENÍ | | | |
| uniart PROJEKTOVÁ KANCELÁŘ, DUŠKOVKA 162, MARIÁNSKÉ LÁZNĚ 353 01 TEL./FAX. 354 823 578, 354 820 074, e-mail: uniart@tiscali.cz | | | | | |
| VED.PROJEKTANT | ODP.PROJEKTANT | VYPRACOVAL | | Č. PARÉ | |
| ING. ARCH. | ING.L | HLÓZEK | M.NOVÁK | | |
| D. URBANEK | INVESTOR B.I.M.O.s.r.o. SVORNOSTI 985/B, PRAHA 5 | | | | FORMÁT 6 A4 |
| MĚSTSKÝ ÚŘAD | MARIÁNSKÉ LÁZNĚ | | | | DATUM 03/2010 |
| BYTOVÝ DŮM č.6 F.-DOKUMENTACE OBJEKTŮ F.1.B.-POZEMNÍ OBJEKT F.1.B.1 ARCHITECTONICKÉ A STAVEBNĚ TECHNICKÉ ŘEŠENÍ | | | | Č. ZAKÁZKY 03/10 | |
| | | | | PŮDORYS 1.NP | |
| TENTO VÝKRES JE MAJETKEM INVESTORA, BEZ JEHOŽ PŘEDMĚNHO SOUHLASU NESMÍ BÝT KOPÍROVÁN ANI JINAK POUŽÍVÁN. | | | | | |